

**Flexy Compact**  
**Grijani podizač/kolica za tanjure, 2**  
**cilindra - Ø180-250 mm, 2 klizača, v.750**

STAVKA #: \_\_\_\_\_

MODEL # \_\_\_\_\_

NAZIV # \_\_\_\_\_

SIS # \_\_\_\_\_

AIA # \_\_\_\_\_



322124 (F33HKW)

Grijana kolica za tanjure,  
dvostruki cilindar, klizač za  
tanjure s obje strane,  
promjer tanjura 180 -  
250 mm, V = 750

### Kratke specifikacije

Br. stavke: \_\_\_\_\_

Podizač tanjura pogodan za grijanje, prijenos i dijeljenje tanjura. Podizač tanjura s dvama cilindrima: na svaki cilindar mogu se odložiti tanjuri promjera 250 mm. Uređaj ima četiri okretna kotačića, 2 s kočnicama. Čvrsta konstrukcija s laminiranim oplatama na četirima stranama. Klizač za tanjure od nehrđajućeg čelika AISI 304 ugrađuje se na dugačkim stranama i može se sklopiti radi lakšeg prolaska uređaja kroz vrata.

### Glavne značajke

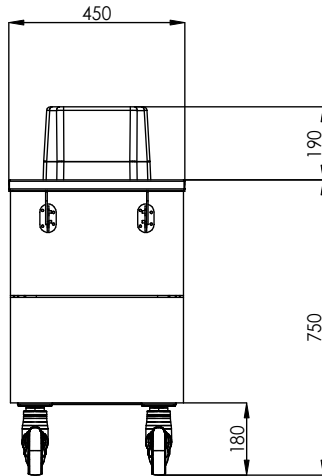
- Podizač tanjura prikladan za grijanje, prijevoz i distribuciju tanjura.
- Opruge podizača omogućuju pohranu tanjura različitih težina.
- Podizač tanjura s dva cilindra: na svaki cilindar mogu se odložiti tanjuri promjera 250 mm.
- CB i CE certifikat potvrđen od strane neovisnog instituta. .
- Savršen kompaktan dizajn idealan je za uštedu prostora.
- Cjevasti klizač za pladnjeve od nehrđajućeg čelika AISI 304 prijanjajući se ugrađuje na dugačkim stranama i može se sklopiti radi lakšeg prolaska jedinica kroz vrata.
- Idealan za poslužne linije bez djelatnika.

### Konstrukcija

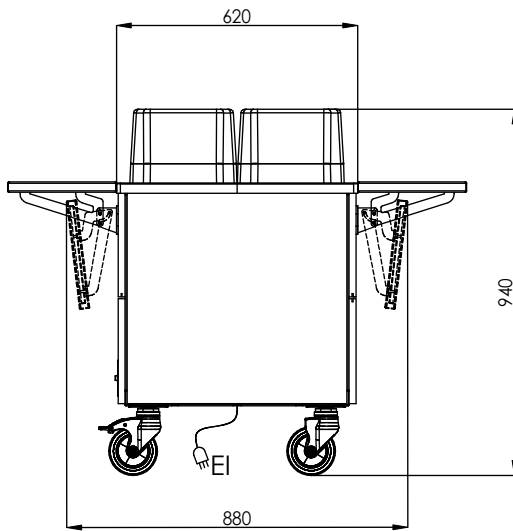
- Uređaj ima četiri okretna kotačića, dva s kočnicama.
- Čvrsta konstrukcija s laminiranim oplatama na četiri strane.

ODOBRENJE: \_\_\_\_\_

Prednja/e

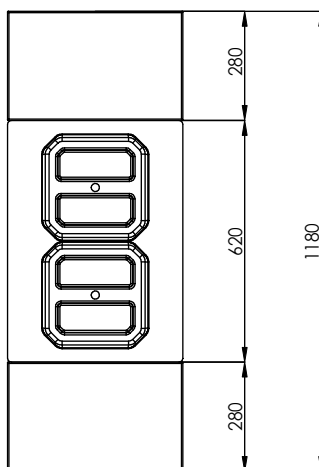


Bočna/o



EI = Električni priključak

Gornja/e


**Električki**

Napon napajanja:

322124 (F33HKW)

220-240 V/1N ph/50/60 Hz

Spojeno opterećenje:

1.62 kW

**Ključne informacije:**

Vanjske dimenzije, širina: 1180 mm

Vanjske dimenzije, dubina: 450 mm

Vanjske dimenzije, visina: 940 mm

Neto težina:

45 kg

Materijal kotača:

Promjer kotača: